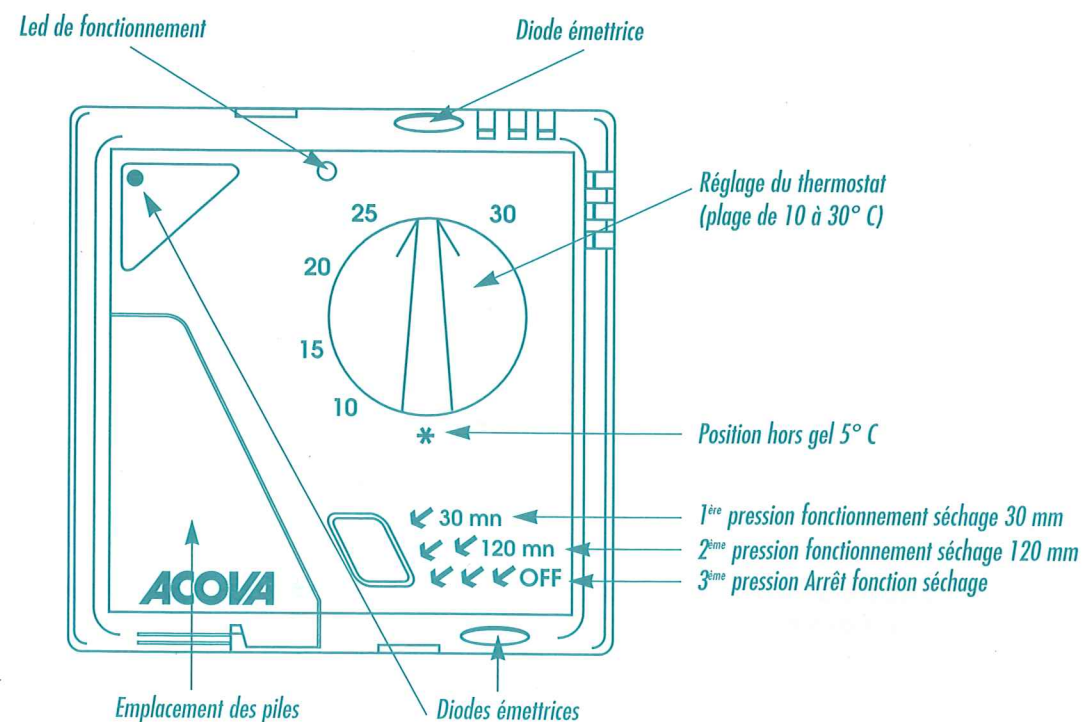


NOTICE D'UTILISATION

THERMOSTAT MURAL ÉMETTEUR INFRAROUGE

Modèle D.I.T.



Vous venez de faire l'acquisition d'un appareil ACOVA équipé d'un boîtier récepteur Infrarouge et d'un thermostat mural émetteur Infrarouge modèle D.I.T.

Fonctionnement du thermostat D.I.T.

1) Réglage de la température :

- Positionner le bouton du thermostat entre 20 et 25° C.
- Ajustement de l'échelle de température : deux jours environ après l'installation, relever la température ambiante à l'aide d'un thermomètre de référence placé au centre de la pièce. Retirer le bouton puis le repositionner de manière à ce que la flèche indique la même température que celle indiquée par le thermomètre.

2) Fonction séchage :

- Cette fonction vous permet de sécher des serviettes, indépendamment de la température ambiante de la pièce.
- Dès que vous appuyez sur la fonction séchage, votre radiateur fonctionnera en pleine puissance.
- Pour une durée de 30 mn, appuyez une fois sur le bouton séchage.
 - Le led de fonction clignote lentement.
- Pour une durée de 120 mn, appuyez deux fois sur le bouton séchage.
 - Le led de fonction clignote rapidement.
- La fonction normale se remet automatiquement en route, dès que le temps de séchage est terminé.
- Si vous souhaitez arrêter le séchage avant la fin du temps programmé.
 - Appuyez une troisième fois sur le bouton séchage (le led s'arrête de clignoter).

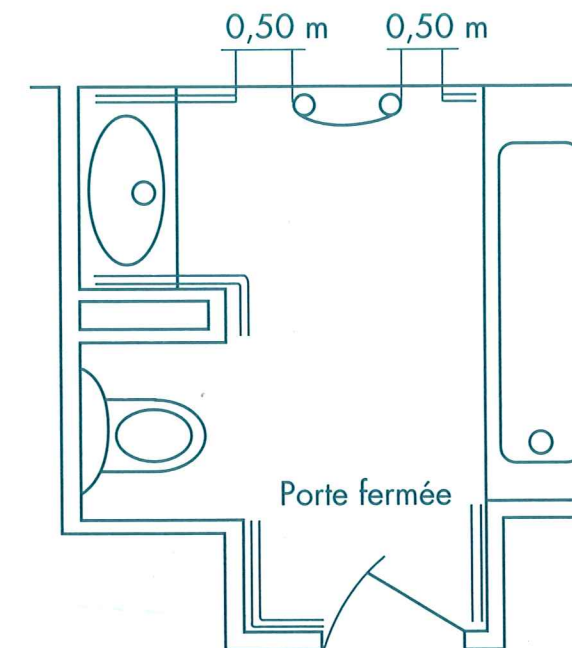
Position conseillée du boîtier de commande thermostat

A - Nous vous conseillons de vérifier que l'emplacement retenu permet d'assurer une transmission correcte des rayons Infrarouges :

- Mettre en place les piles LRO3 (alcalines) en respectant la polarité ;
- Tenir le thermostat D.I.T. à l'emplacement souhaité et veiller à ne pas masquer les diodes émettrices avec la main ;
- Appuyer une seule fois sur le bouton séchage, le radiateur doit fonctionner à pleine puissance ;
- Appuyer deux fois sur le bouton séchage, le radiateur doit s'arrêter.

Dans tous les cas, veiller à ce que le rayon Infrarouge reliant le boîtier émetteur à la fenêtre de réception ne soit pas interrompu par un meuble, un drap de bain...

La portée de l'émetteur est de 6 m environ.



Fixation murale

- Fixer le socle D.I.T. à l'aide des vis fournies dans l'emballage.
- Embrocher le boîtier sur son socle.
- Mettre en place les piles LRO3 (alcalines, non fournies) dans leur logement.